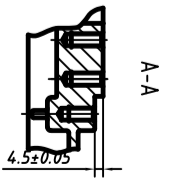
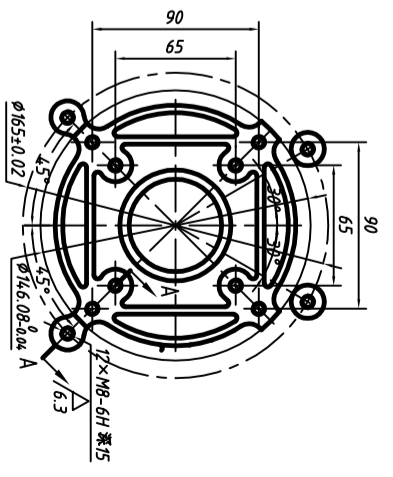
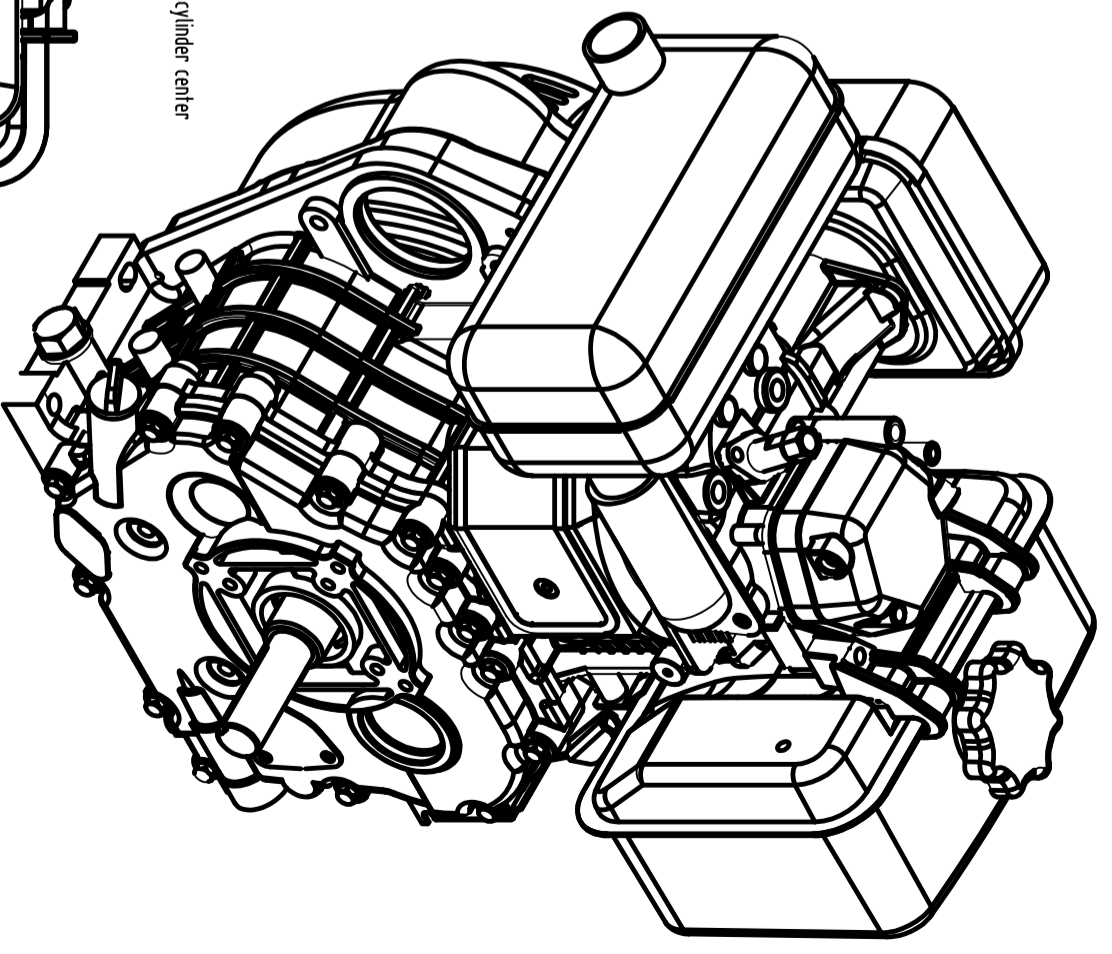
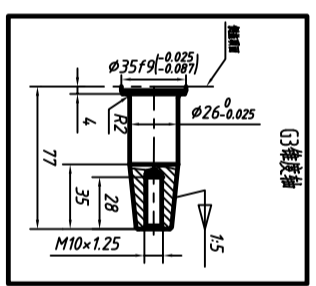
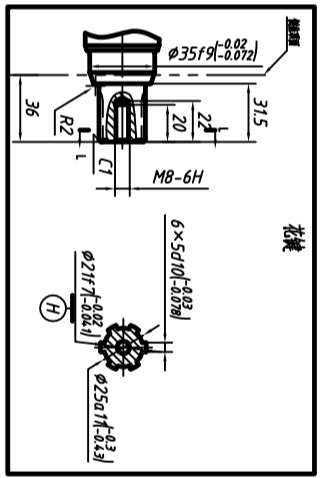
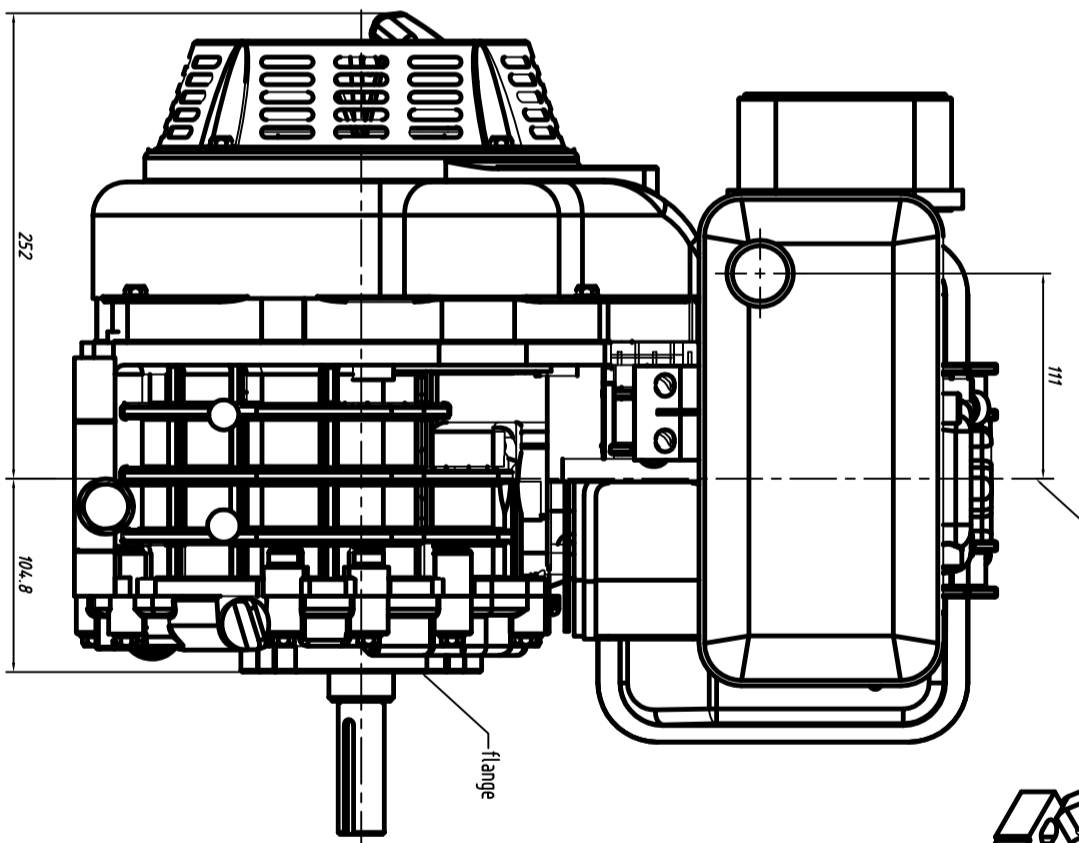
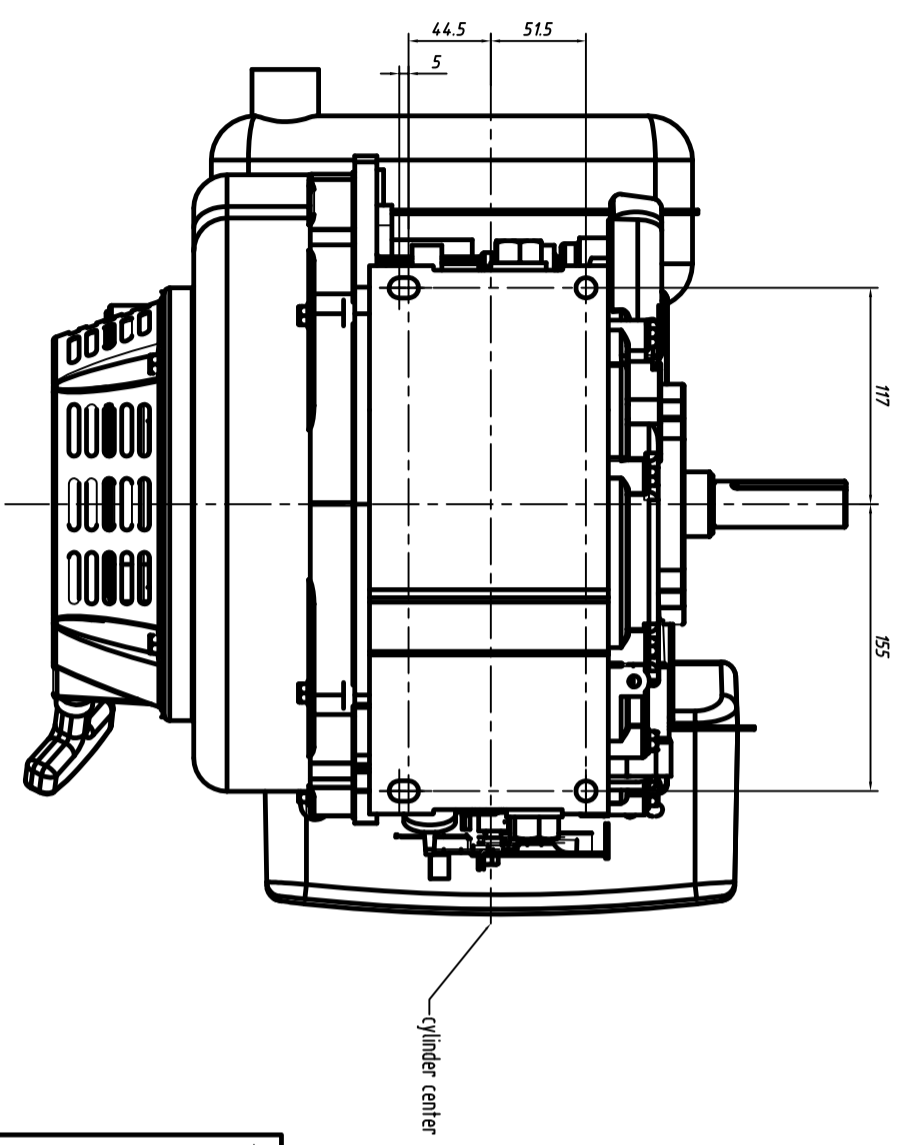
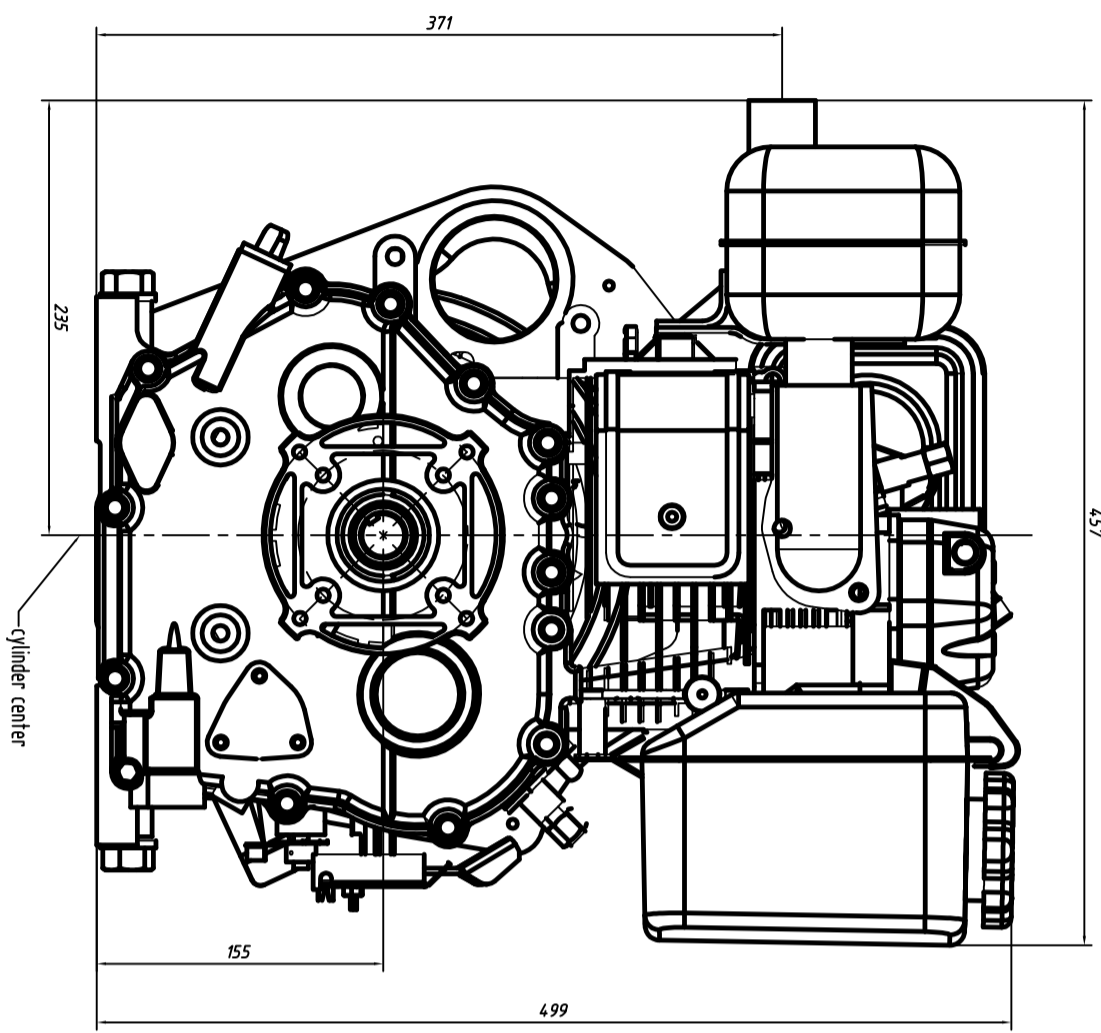


批准/审核/日期	
设计/日期	
校对/日期	
制图/日期	
审核/日期	
批准/日期	



设计/日期	
校对/日期	
审核/日期	
批准/日期	
图样编号	S
比例	1:1
数量	1
共几页	1
第几页	1

常州科普动力机械有限公司

安装外形图

KD192F-00001